

## SWG - PADDLE ou AKT - ARAIGNÉE MONO DIRECTIONNEL

### Caractéristiques principales

- Le tourniquet de sécurité à commande mécanique ne nécessite aucune source d'énergie.
- Cela tourne avec le pouvoir de la personne qui passe.  
Il peut être ajusté en fonction de l'entrée (droite - gauche).
- Corps et bras principaux en acier inoxydable 304.
- Toutes les autres pièces du tourniquet sont traitées contre la corrosion.
- Design original avec son apparence décorative, un passage souple et silencieux.
- Les tourniquets Araignée sont applicables dans les cafétérias, les centres commerciaux, les supermarchés, centres de fitness / bien-être avec son fonctionnement silencieux et sa conception conviviale.

### Modèles

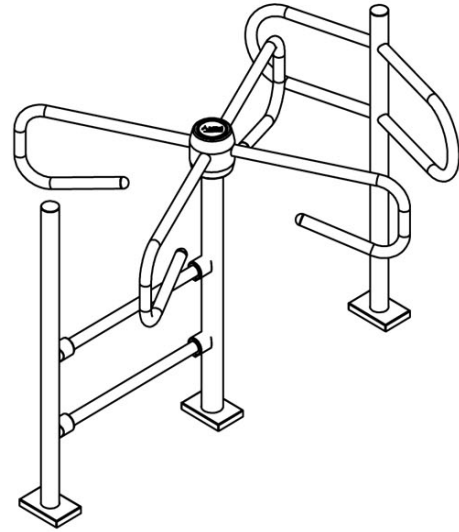
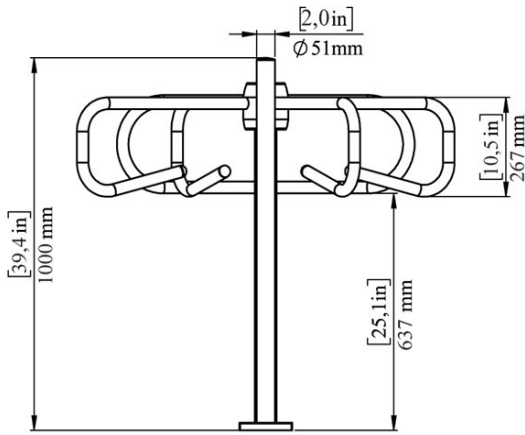
Modèle 1:  
Fixé au sol



Modèle 2:  
Module mobile

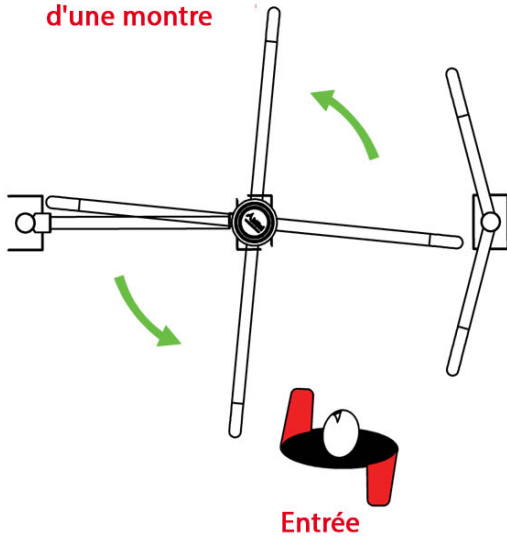


### Modèle 1: Fixé au sol



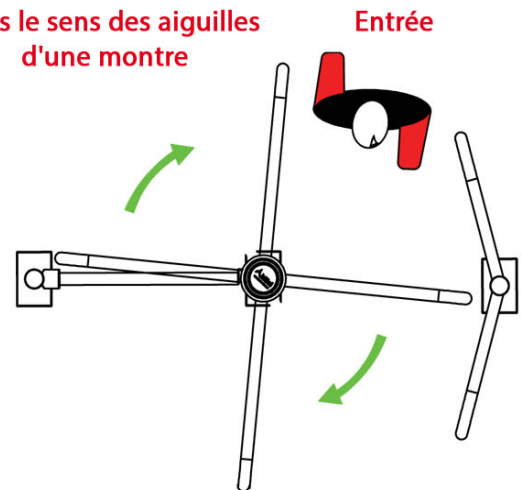
### “Option 1”

Dans le sens des aiguilles  
d'une montre

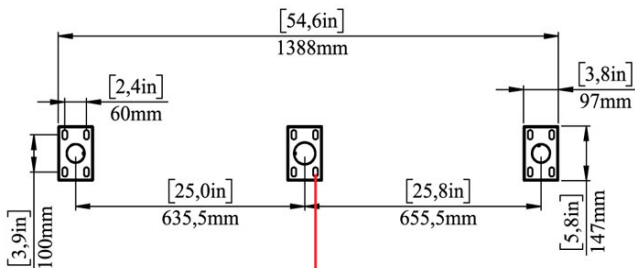


### “Option 2”

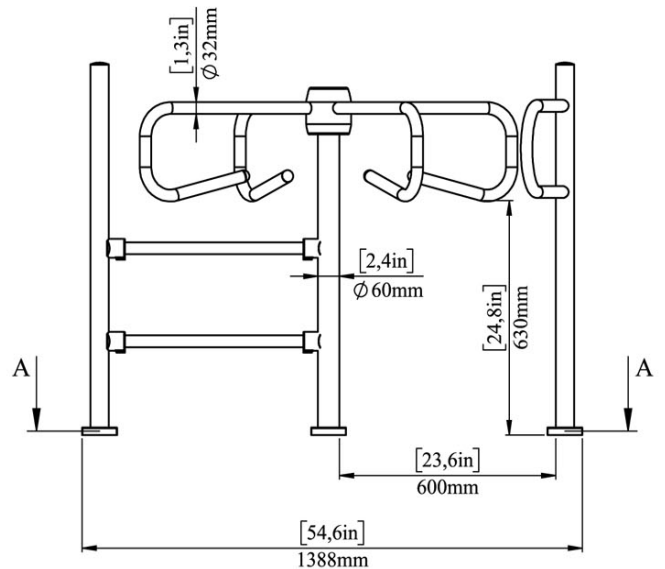
Dans le sens des aiguilles  
d'une montre



### SECTION A-A



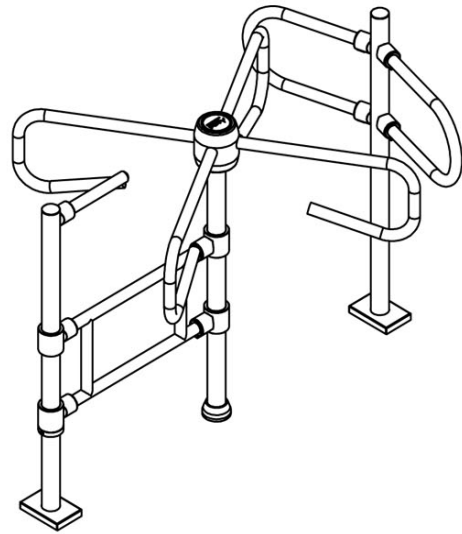
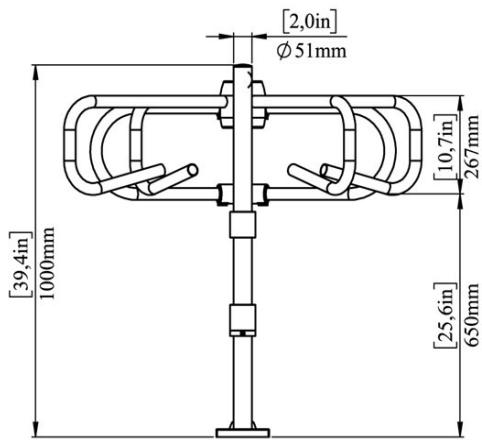
Trous de fixation  
au sol M10x12



«Lors de la commande, le statut de l'option 1 et de l'option 2 doit être fourni au fabricant.»

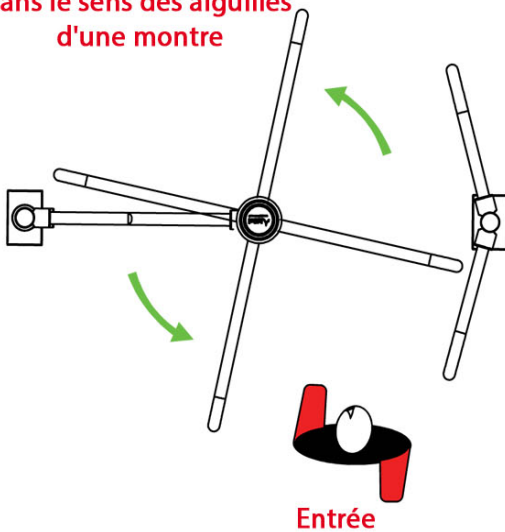
«La conception et les spécifications peuvent être modifiées sans préavis»

### Modèle 2: Module mobile



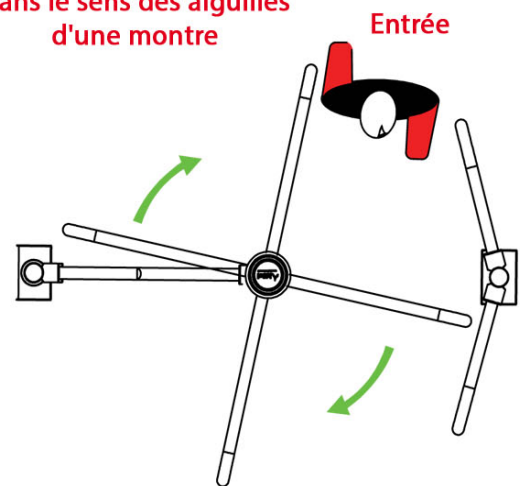
### “Option 1”

Dans le sens des aiguilles  
d'une montre

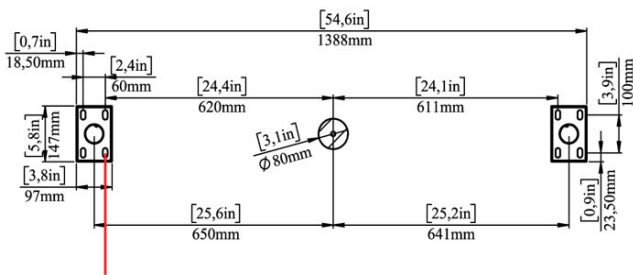


### “Option 2”

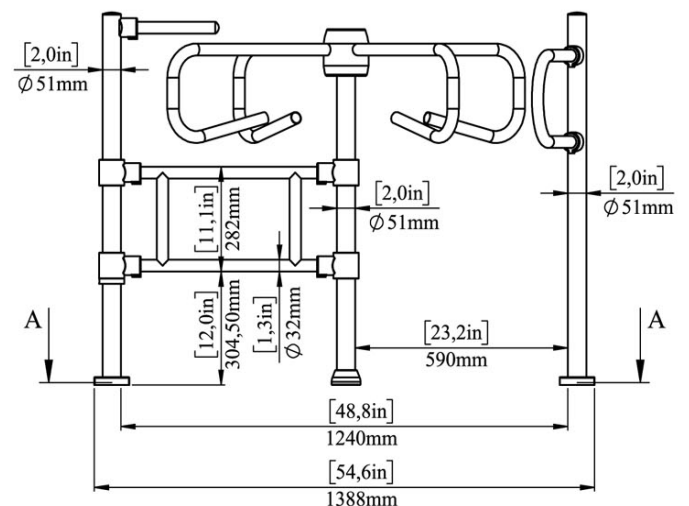
Dans le sens des aiguilles  
d'une montre



### SECTION A-A

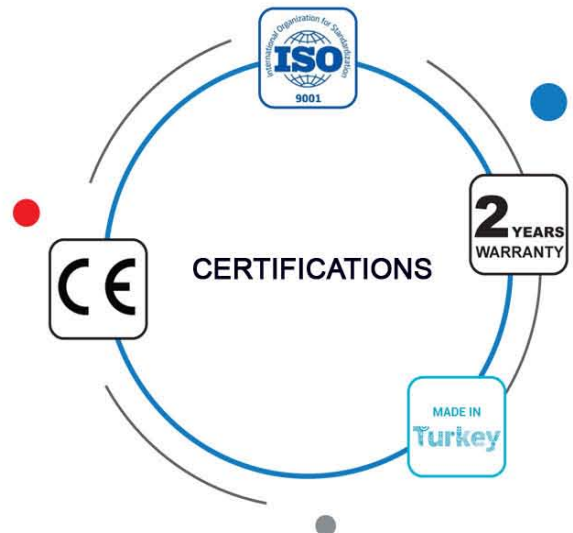
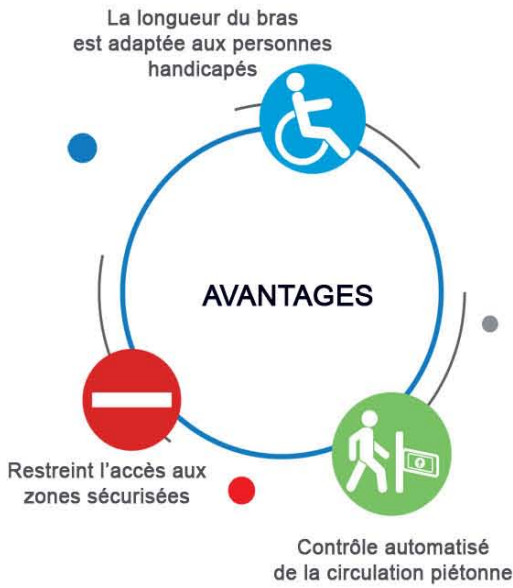
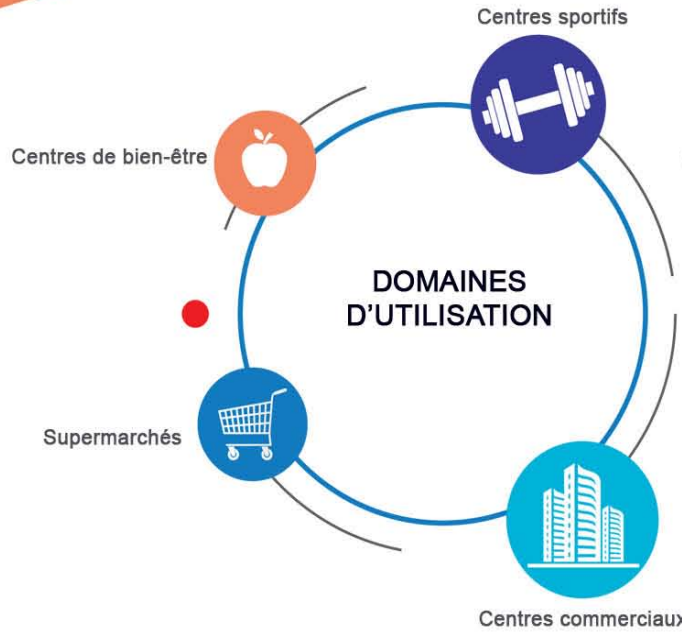


Trous de fixation  
au sol M10x9



«Lors de la commande, le statut de l'option 1 et de l'option 2 doit être fourni au fabricant.»

«La conception et les spécifications peuvent être modifiées sans préavis»



 [www.reteks.fr](http://www.reteks.fr)

 [Contact@reteks.fr](mailto:Contact@reteks.fr)



PHONE

+33 (0)8 05 69 06 06



ADRESS

22 AVENUE GABRIEL LIPPMANN,  
ZAC DE LA CROIX BLANCHE  
91700 SAINTE - GENEVIÈVE - DES - BOIS, FRANCE



OPENING TIME

M-F: 9H-18