



AKT - HYGIENE MI - HAUTEUR



Caractéristiques générales

- Fabriqué en acier inoxydable AISI 304.
- Conçu pour assurer la désinfection des mains avant l'accès dans les zones de production ou toute autre zone sensible.
- La cellule photoélectrique détecte l'introduction des mains dans l'appareil et les deux mains sont traitées simultanément avec 3 à 5ml de désinfectants à base d'alcool. La quantité de liquide vaporisée peut être réglée.
- Seule la désinfection des deux mains simultanément permet de débloquer l'ouverture.
- Le sens de passage des bras du tourniquet peut être réglé en fonction des besoins.
- Des tapis désinfectants plus filtrants et plus hygiéniques sont également disponibles.
- Les tripodes AKT Hygiène ne doivent être utilisés qu'avec des solutions liquides désinfectantes à base d'alcool.





Corps principal

Matériel	AISI- 304 - Acier inoxydable - Scotch Brite (Op. AISI-316 Quality)	304
Bras de trépied	Q32 mm de diamètre - Acier inoxydable - Les bras peuvent être démontés ou montés séparément	
Systèmes de rotor	Avec commande rotative; les bras du trépied sont positionnés à 120 degrés	
Tripod Hub	Fonte d'aluminium avec finition polie	
Contrôle de rotation	Le centrage automatique et le fonctionnement en douceur sont gérés au moyen d'un ressort et mécanisme d'amortissement hydraulique	
Dimensions standard (L x L x H)	28 x 45 x 137cm	
Largeur de passage standard	480 mm (longueur du bras: 430 mm)	



Paramètres électriques

Tension de fonctionnement	110 à 240 V CA 50/60 Hz (+/-% 10)	
Courant nominal / max	250Ma / 850 Ma	
Consommation d'énergie	30 W	24V DC
Cycles moyens entre pannes (MCFB)	Cycles 1M	

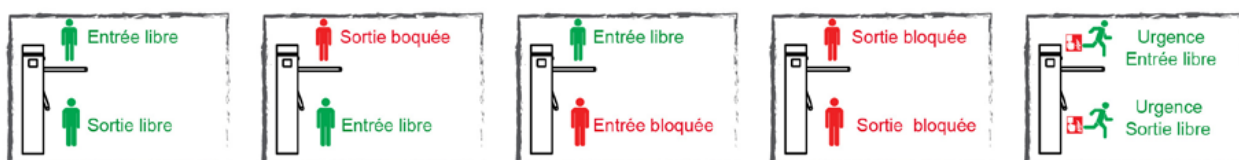


Mode de fonctionnement

Systèmes de contrôle	Toutes les entrées sont protégées par optocoupleur. Contrôlé par contact sec ou entrée de mise à la terre. Compatible avec tous les systèmes de contrôle d'accès qui fournissent des sorties de contact sec ou de mise à la terre	
Données de sortie (rétroaction)	Le système fournit un contact sec, NO - Normalement ouvert, entrée - retour passage de sortie par relais	
Direction de passage	Fonctionnement bidirectionnel. Entrée sortie	
Délai de temporisation	Ajustable ; Modes de fonctionnement (7 - 14 - 21 secondes)	
Débit	30 Passages / Minute / Mode Standard	
Urgence	Le système de mode permet le libre passage en mode d'urgence et en cas de panne de courant	
Indicateurs Caractéristiques	Entrée - Flèche verte / Sortie - Croix rouge	
la communication	RS 232 (Besoin d'un port série matériel PC Systems)	
Température de fonctionnement	- 20 ° C / + 50 ° C	
Humidité de fonctionnement	0 / + 45 ° C (RH 95% sans condensation)	
Indice IP	IP - 54	
Environnement de travail	intérieur	

Nombre de voies de passage	Unité simple	Unité double
----------------------------	--------------	--------------

Modes de fonctionnement



Tapis hygiénique



- ▶ Il est utilisé pour drainer l'excès de désinfectant sur le pied.

Séparateur



- ▶ Le pilier principal, les tuyaux de lattes intermédiaires et la base inférieure sont en acier inoxydable 304 de qualité.

Le réservoir Jerry Can

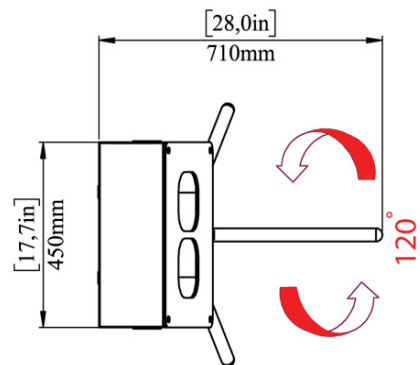
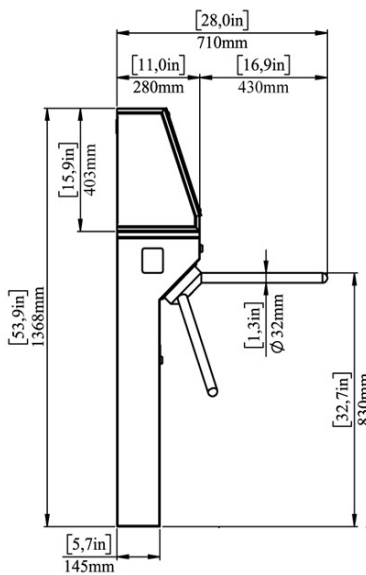
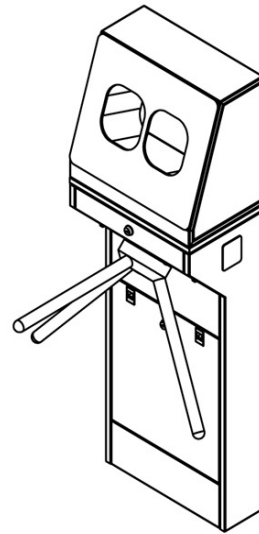
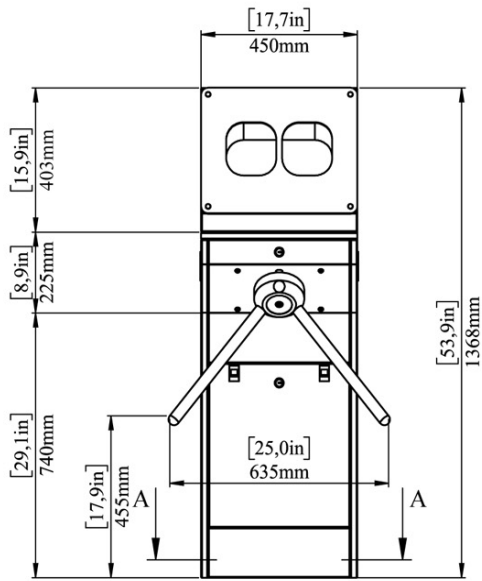


- ▶ Le réservoir Jerry Can est appliqué sur le côté ou à l'arrière du tourniquet.

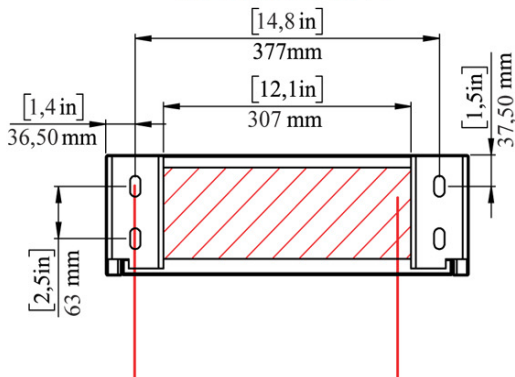
Plaque de montage au sol



- ▶ Facilité d'installation modulaire avec plate-forme antidérapante.
- ▶ Facilité d'installation dans des conditions de sol difficiles.
- ▶ Système de rampe avant et arrière pour un accès facile.

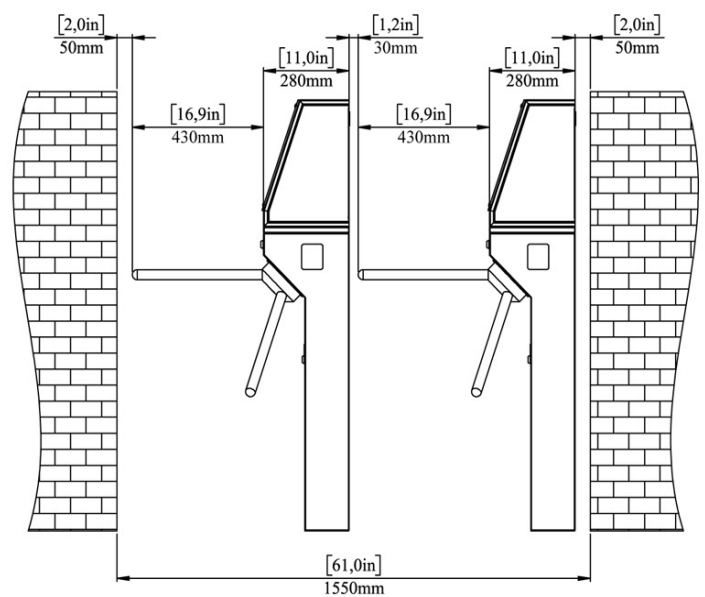


SECTION A-A



Trous de fixation
au sol M10x4

Accès aux câbles
3x0.75mm²





Ecoles/Universités



Hopitaux



DOMAINES
D'UTILISATION



Usines / Installations de
production alimentaire



Centres commerciaux/ banques

Désinfection obligatoire
des mains à l'entrée



AVANTAGES

HACCP
IFS

Vers le HACCP
et les IFS une solution
d'hygiène adéquate



Ergonomique, haute fonction
Dernières technologies et
applications économiques



CERTIFICATIONS

3ans de
Garantie

MADE IN
Turkey

 www.reteks.fr

 Contact@reteks.fr



PHONE

+33 (0)8 05 69 06 06



ADRESS

22 AVENUE GABRIEL LIPPMANN,
ZAC DE LA CROIX BLANCHE
91700 SAINTE - GENEVIÈVE - DES - BOIS, FRANCE



OPENING TIME

M-F: 9H-18