

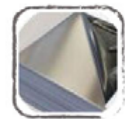
## HG - 100 - S HG - 100 - C COULOIR RAPIDE

Conçus pour un fonctionnement en intérieur, les couloirs rapides HG100 sont des produits robustes qui assurent un contrôle d'accès dans les zones nécessitant un niveau de sécurité modéré. De par leur conception compacte, c'est la solution parfaite pour les zones de montage où l'esthétique et l'élégance sont importantes.

Le mouvement du vantail est assuré par un moteur DC sans balais, contrôlé par unité PLC. Cinq capteurs optiques intégrés dans le tourniquet permettent de gérer les différents scénarios de contrôle. Les couloirs rapides conviennent à une utilisation intensive. C'est la solution parfaite lorsque la conception architecturale, l'esthétique et la vitesse de transition sont des critères importants.

### Conception

- ▶ Le corps principal du tourniquet est en acier inoxydable 304 et les vantaux sont en plexiglas de 15 mm.
- ▶ Capot design avec angles arrondis.
- ▶ Toutes les autres pièces sont traitées contre la corrosion.



### Sécurité

- ▶ Le mouvement des vantaux est assuré par un moteur DC sans balais, contrôlé par PLC.
- ▶ La mécanique robuste, contrôlée par une électronique fiable, garantit une longue durée de vie avec un minimum d'entretien.



### L'intégration

- ▶ Intégration facile avec tous les équipements de contrôle d'accès grâce à une carte de commande électronique fonctionnelle (Par exemple: appareil RFID, contrôle par boutons, empreinte digitale et appareil biométrique)



HG - 100 - S



#### Vantail unique

- ▶ Le corps principal du tourniquet est en acier inoxydable 304.
- ▶ Le capot supérieur est en verre noir avec une protection de 10 mm.
- ▶ Configuré comme:
  - \* Unité principale / centrale ou
  - \* Unité esclave / de fin
 Forme un passage de 550 mm.

HG - 100 - C



#### Double vantail

- ▶ Le corps principal du tourniquet est en acier inoxydable 304.
- ▶ Le capot supérieur est en verre noir avec une protection de 10 mm.
- ▶ Configuré comme:
  - \* Unité principale / Unité de démarrage et
  - \* Unité esclave / centrale
 Forme deux passages de 550 mm de large de chaque côté.





#### Corps principal

Matériel.	AISI- 304 - Acier inoxydable - Scotch Brite
Dimensions standard (L x L x H)	30 x 100 x 98 cm
Vantaux. Plexiglas	15 mm (impression de logo opt.)
Largeur de passage standard.	550 mm (zone de passage: 225 mm + 100 mm + 225 mm)
Le capot supérieur.	Verre trempé 10 mm (Surface supérieure en plexiglas)

304



#### Paramètres électriques

Tension de fonctionnement.	110 à 240 V CA 50/60 Hz (+/-% 10)
Courant nominal / max.	300 mA / 1500 mA
Consommation électrique	100 W
Cycles moyens entre échecs (MCBF).	15 M de cycles



24V DC  
100 W



#### Mode de fonctionnement

Systèmes de contrôle-	Toutes les entrées sont protégées par optocoupleur. Contrôlé par contact sec ou entrée de mise à la terre. Compatible avec tous les systèmes de contrôle d'accès qui fournissent des sorties de contact sec ou de mise à la terre.
Données de sortie (rétroaction)	Le système fournit un contact sec, NO - Normalement ouvert, entrée - retour passage de sortie par relais
Mécanisme de mouvement	Moteur DC sans balais
Vitesse d'ouverture / fermeture de la porte	0,3 - 1 seconde
Unité de contrôle électronique	Unité de contrôle PLC
Délai d'expiration réglable;	Modes de fonctionnement (7 - 14 - 21 secondes)
Débit	20 Passages / Minute / Mode Standard
Environnement de travail	intérieur
Bandes latérales à LED	Passage ouvert - Vert / Passage fermé - Rouge / Veille - Bleu
Communication	RS 232 (nécessite un port série matériel PC Systems)
Température de fonctionnement.	- 20 ° C / + 68 ° C
Humidité de fonctionnement.	0 / + 45 ° C (RH 95% sans condensation)
Indice IP.	44
Direction de passage.	Fonctionnement bidirectionnel. Entrée sortie



24V DC  
Brushless Motor Drive



20  
per / min



+68° C  
-20° C

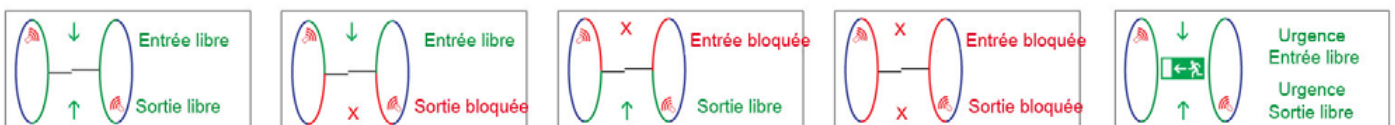
IP 44

Nombre de voies de passage	Couloir simple		✓	Double couloir		✓
Mouvement du vantail	Vantaux rétractés dans le corps par un mouvement «éventail»		✓	Vantaux rétractés dans le corps par un mouvement «linéaire»		☐

#### Spécifications d'accès



#### Modes de fonctionnement

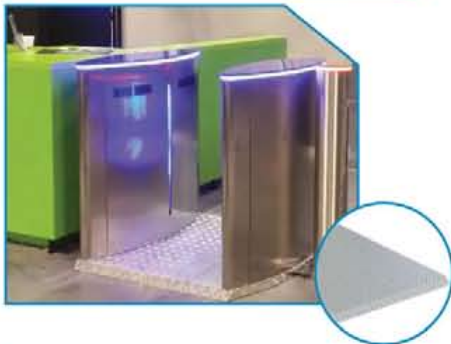


#### Impression de logo



- ▶ Des graphismes personnalisés gravés au laser sur les vantaux peuvent être ajoutés sur demande.

#### Plateforme d'installation



- ▶ Facilité d'installation modulaire avec plate-forme antidérapante.
- ▶ Système de rampe avant et arrière pour un accès facile.
- ▶ Facilité de transport avec chariot élévateur.

#### Unité de contrôle indépendante par boutons poussoirs



BT - 1



BT - 2

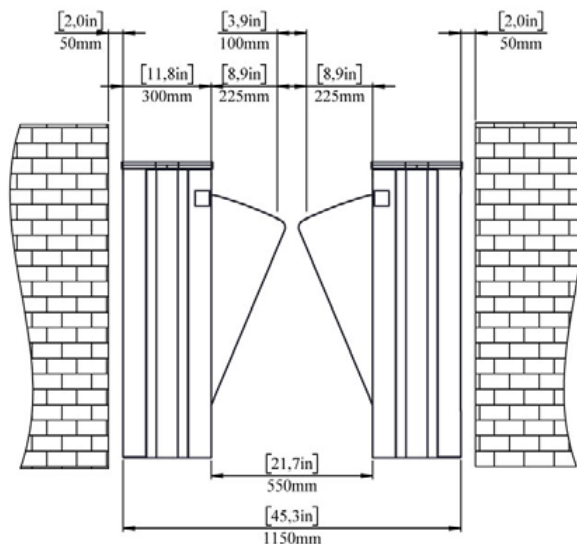
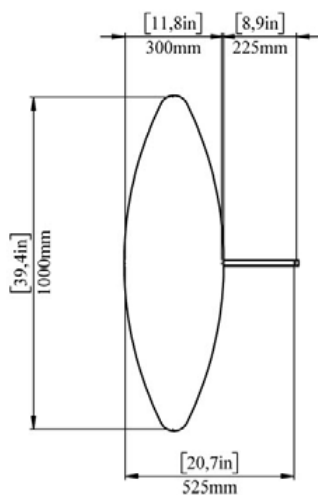
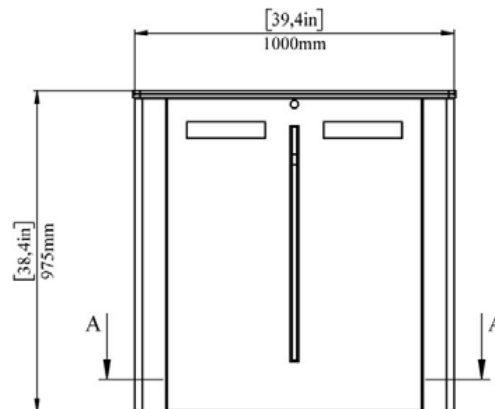
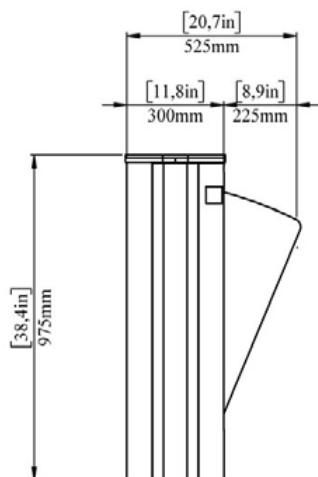
- ▶ Options de type BT-1 et BT-2, généralement utilisées dans les cabines de sécurité ou les salles de sécurité, pour le contrôle à distance des modes «entrée, sortie, urgence.»

#### Applications d'adaptation des dispositifs de contrôle d'accès



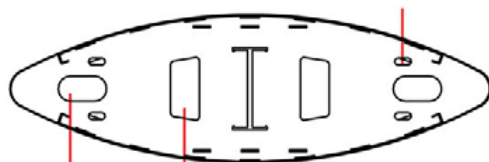
- ▶ Lecteurs de cartes
- ▶ Empreinte digitale, dispositif biométrique
- ▶ Lecteur de code-barres



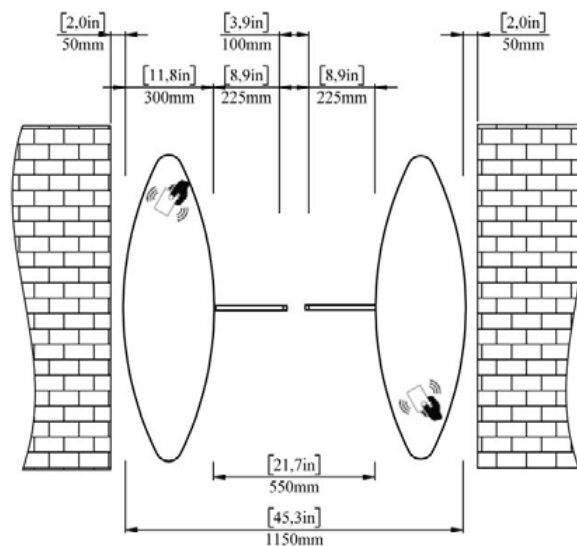


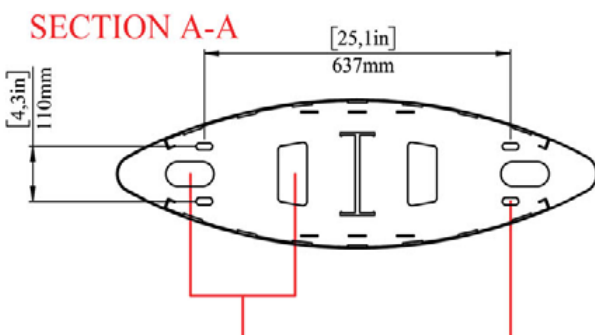
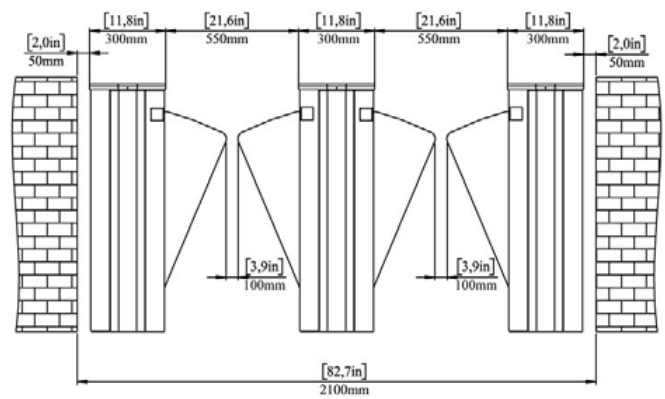
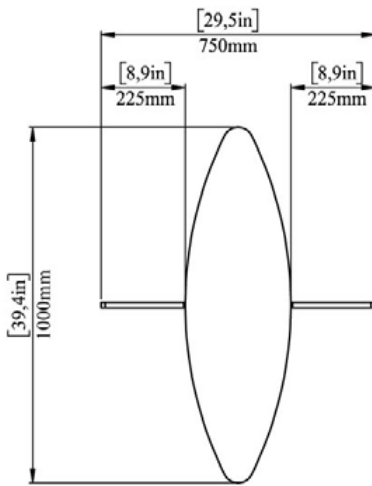
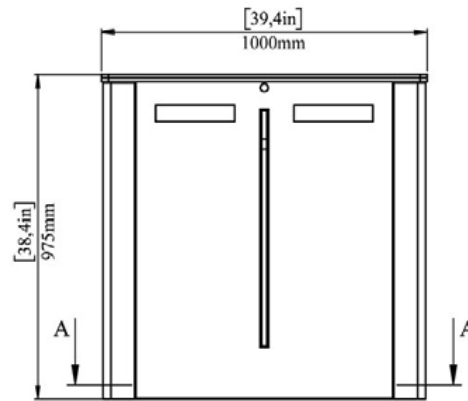
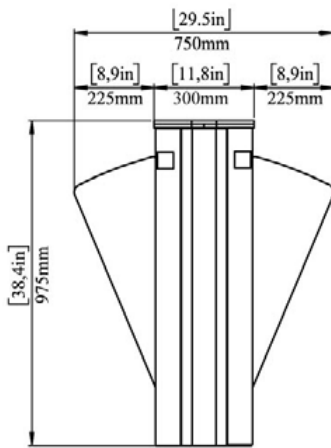
### SECTION A-A

Trous de fixation  
au sol M10x4



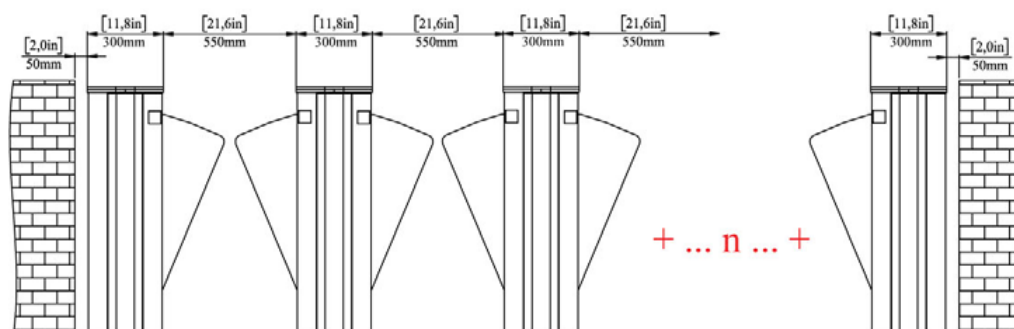
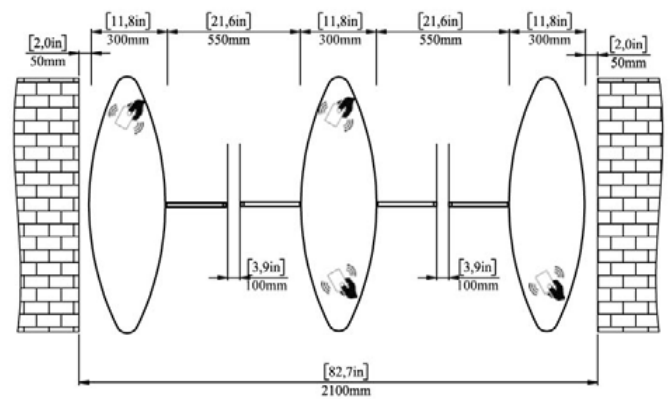
Accès aux câbles  
3x0.75mm<sup>2</sup>

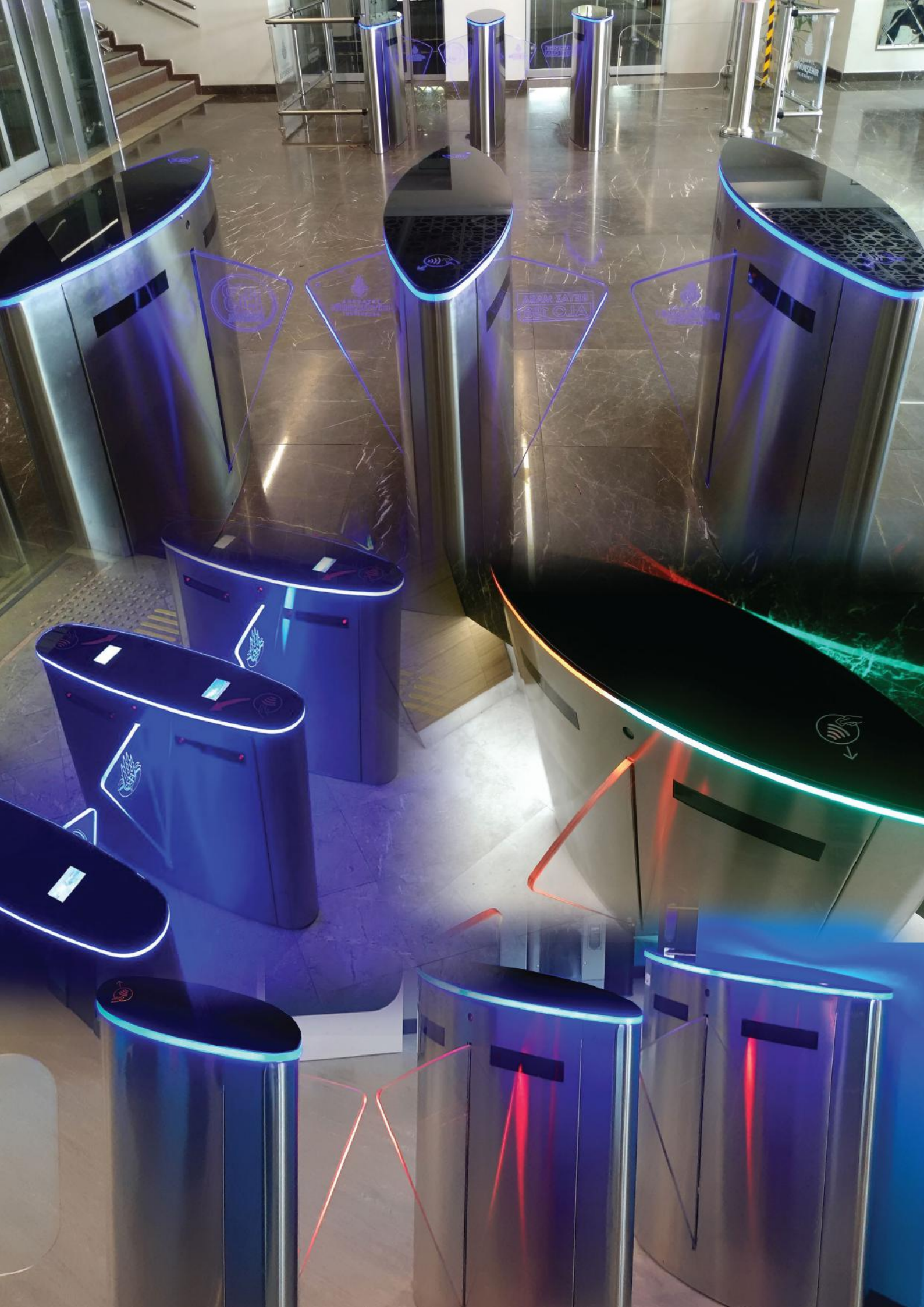


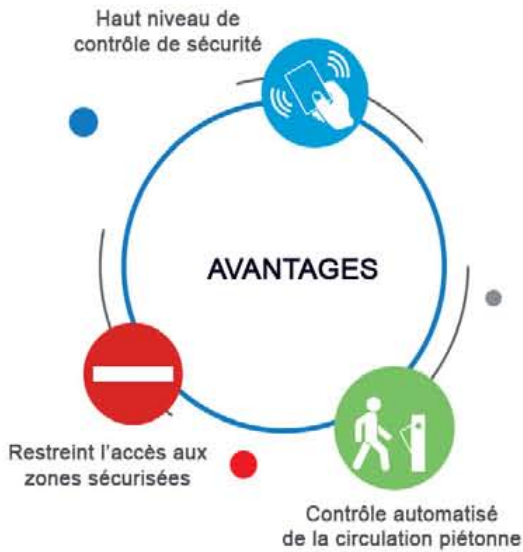
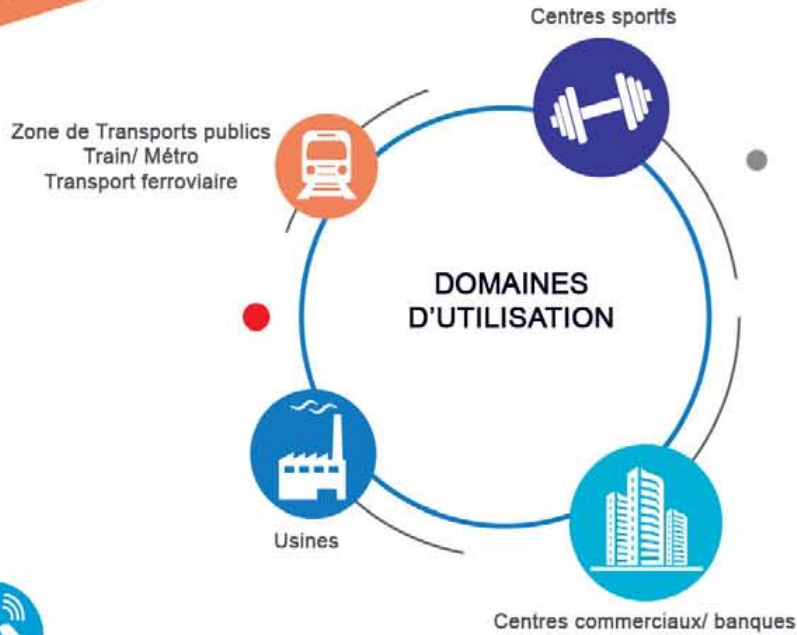


Accès aux câbles  
3x0.75mm<sup>2</sup>

Trous de fixation  
au sol M10x4







 [www.reteks.fr](http://www.reteks.fr)

 [Contact@reteks.fr](mailto:Contact@reteks.fr)



PHONE

+33 (0)8 05 69 06 06



ADDRESS

22 AVENUE GABRIEL LIPPMANN,  
ZAC DE LA CROIX BLANCHE  
91700 SAINTE - GENEVIÈVE - DES - BOIS, FRANCE



OPENING TIME

M-F: 9H-18