



## SWG - 11

### TOURNIQUET PORTILLON MONO DIRECTIONNEL À VERROUILLAGE MANUEL

#### Caractéristiques générales

Les portillons à vantail battant sont une alternative économique pour réguler la circulation des piétons. Grâce à sa conception compacte, le SWG-11 est la solution idéale pour permettre un passage contrôlé des piétons et des transports de marchandises.

Il assure un accès à sens unique avec verrouillage électromagnétique. Il fonctionne par poussée: ouverture en poussant avec la main, puis avec un système de ressort, le bras se referme retrouvant sa position initiale.

De par sa conception esthétique et conviviale, et assurant un passage souple et silencieux, le SWG12 est parfaitement adapté aux centres commerciaux, supermarchés, centres de fitness et de bien-être.

#### Caractéristiques techniques

- Le corps principal du tourniquet est fabriqué en acier inoxydable 304, et le bras en aluminium.
- En ouverture complète, le bras est positionné à 90 degrés.
- Fermeture automatique; le bras revient automatiquement en position centrale
- Verrouillage manuel avec serrure à clé.
- Toutes les autres pièces sont traitées contre la corrosion.
- Les longueurs de bras peuvent être raccourcies en option.
- Dimensions standard: 102 x Ø76 x 450 - 900 (longueur du bras)

#### Signaux disponibles en option

- Les panneaux « passer » « stop » « handicapé » « urgence » peuvent être intégrés sur la plaque centrale du bras.



«Passer»



«Stop»

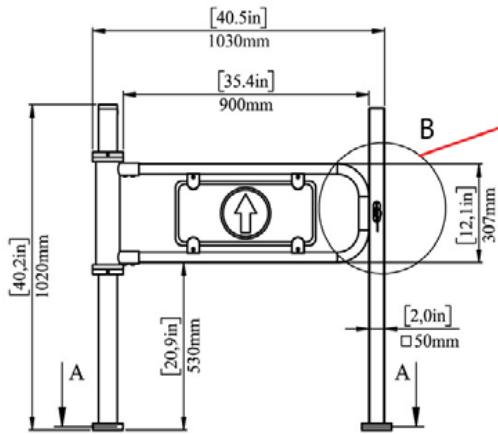


«Handicapé»

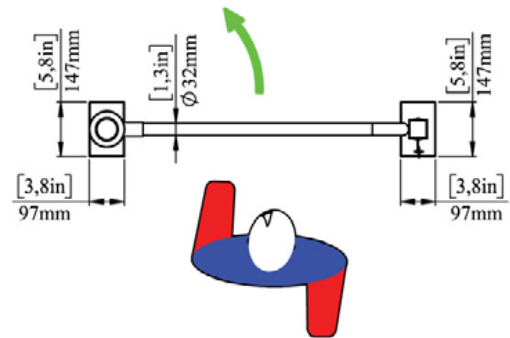
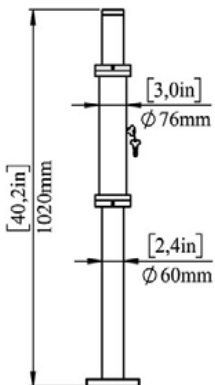
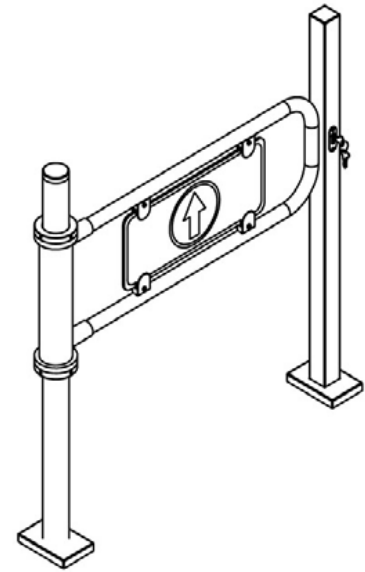
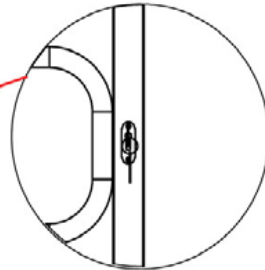


«Urgence»

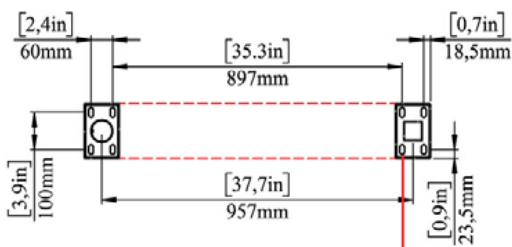




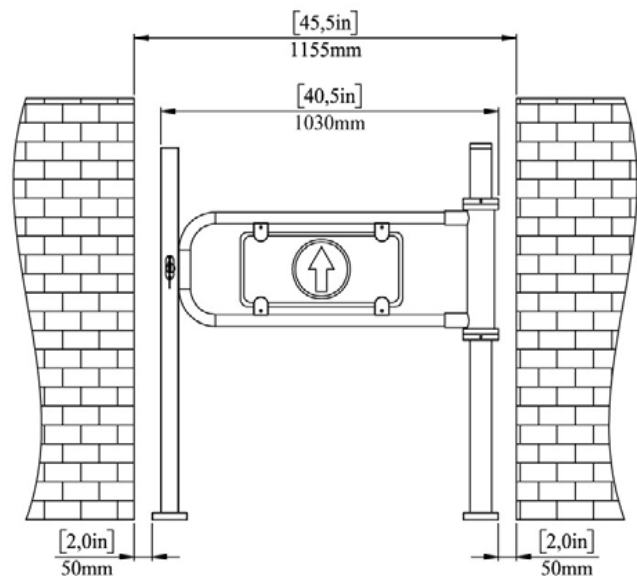
**DETAIL B**

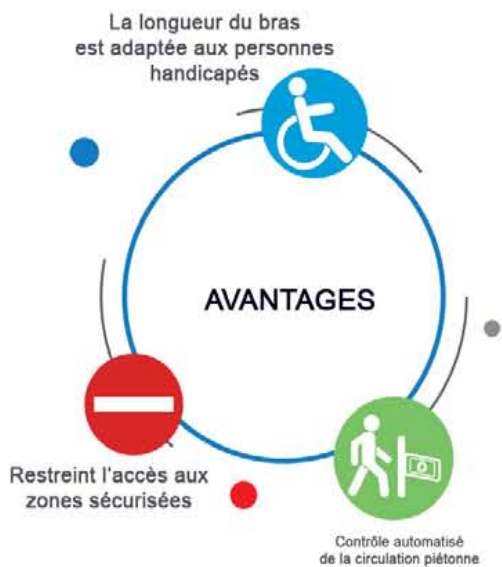
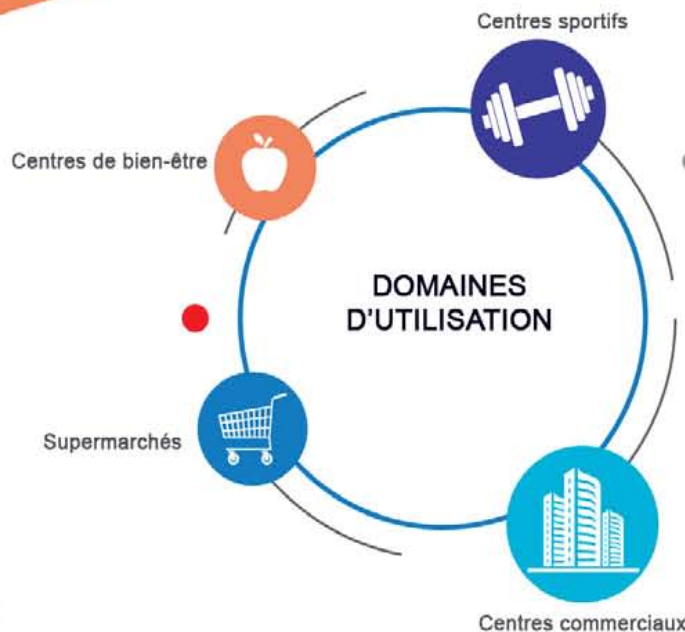


**SECTION A-A**



**Trou de fixation  
au sol M10x8**





 [www.reteks.fr](http://www.reteks.fr)

 [Contact@reteks.fr](mailto:Contact@reteks.fr)



PHONE

+33 (0)8 05 69 06 06



ADDRESS

22 AVENUE GABRIEL LIPPMANN,  
ZAC DE LA CROIX BLANCHE  
91700 SAINTE - GENEVIÈVE - DES - BOIS, FRANCE



OPENING TIME

M-F: 9H-18