

## AKT - 100 - S AKT - 101 - S AKT - 102 - S TAMBOUR



Les portes à tambour pleine hauteur sont des produits robustes et fiables qui garantissent un passage contrôlé et de haute sécurité en utilisation intensive.

Pouvant être installées en intérieur comme en extérieur, elles sont parfaitement adaptées pour gérer les foules dans les endroits sensibles nécessitant un haut niveau de sécurité tels que les centres commerciaux, les prisons, les stades, les banques, les bâtiments gouvernementaux, industriels ou privés

### Conception

- ▶ Design avec angles arrondis.
- ▶ Toutes les autres pièces du portillon sont traitées contre la corrosion.

### Sécurité

- ▶ La sécurité électrique et mécanique est assurée dans le tambour.
- ▶ La mécanique robuste, contrôlée par une électronique fiable, assure une longue durée de vie du produit avec un minimum d'entretien.

### Intégrations

- ▶ Intégration facile avec tous les équipements de contrôle d'accès grâce à une carte de électronique fonctionnelle (Par exemple: appareil RFID, contrôle des boutons, empreinte digitale et appareil biométrique)



AKT - 100 - S



Acier inoxydable 304

- ▶ Corps et bras principaux du tambour en acier inoxydable 304.
- ▶ Option : acier inoxydable 316 pour une utilisation en extérieur.
- ▶ Convient pour une utilisation intérieure et extérieure avec une faible humidité.

AKT - 101 - S



Peint

- ▶ Corps et bras du tambour peints.
- ▶ Codes de peinture: 9016, 7032, 7035, 7001, 9005, 1023, 1028, 2004, 3020, 3002, 5015, 6018, 7016
- ▶ Convient pour une utilisation intérieure et extérieure avec une faible humidité.

AKT - 102 - S



Corps peint  
Rotor - Bras en acier inoxydable

- ▶ Corps principal du tambour peint, bras en acier inoxydable 304.
- ▶ Codes de peinture: 9016, 7032, 7035, 7001, 9005, 1023, 1028, 2004, 3020, 3002, 5015, 6018, 7016
- ▶ Convient pour intérieur et usage extérieur avec une faible humidité.





#### Corps principal

Bras de trépied.	Produit en matériau Ø42 - 1,5 mm. - Acier inoxydable - Les bras peuvent être démontés ou montés un par un séparément.
Systèmes de rotor.	Avec commande rotative; les bras du trépied sont positionnés à 90 degrés
Contrôle de rotation.	Le centrage automatique et le fonctionnement en douceur sont gérés au moyen d'un ressort et mécanisme d'amortissement hydraulique
Dimensions standard (L x L x H)	135 x 130 x 220 cm
Largeur de passage standard.	600 mm (longueur du bras: 550 mm)



#### Paramètres électriques

Tension de fonctionnement.	110 à 240 V CA 50/60 Hz (+/-% 10)
Courant nominal / max.	250Ma / 850 Ma
Consommation électrique	50 W
Cycles moyens entre échecs (MCBF).	15 M de cycles



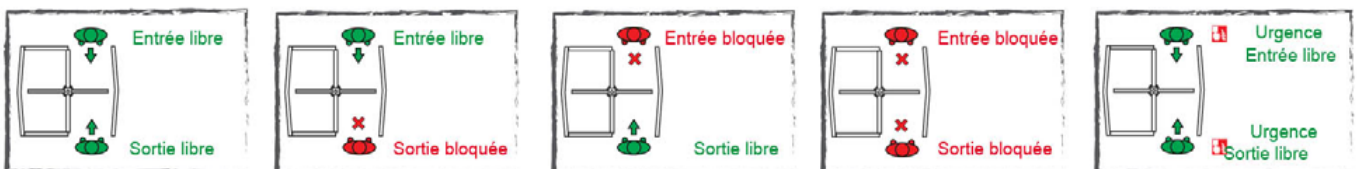
#### Mode de fonctionnement

Systèmes de contrôle.	Toutes les entrées sont protégées par optocoupleur. Contrôlé par contact sec ou entrée de mise à la terre. Compatible avec tous les systèmes de contrôle d'accès qui fournissent des sorties de contact sec ou de mise à la terre
Données de sortie (rétroaction)	Le système fournit un contact sec, NO - Normalement ouvert, entrée - retour passage de sortie par relais
Direction de passage.	Fonctionnement bidirectionnel. Entrée sortie
Délai de temporisation.	Ajustable ; Modes de fonctionnement (7 - 14 - 21 secondes)
Débit.	20 Passages / Minute / Normalement Standard
Mode d'urgence.	Le système permet le libre passage en mode d'urgence et en cas de panne de courant
Caractéristiques des indicateurs.	Entrée - Flèche verte / Sortie - Croix rouge
La communication.	RS 232 (Besoin d'un port série matériel PC Systems)
Température de fonctionnement	- 20 ° C / + 50 ° C
Humidité de fonctionnement	0 / + 45 ° C (HR 95% sans condensation)
Indice IP	IP - 54
Environnement de travail	intérieur



Nombre de voies de passage.	Mono-directionnel <input checked="" type="checkbox"/> Bi-directionnel <input type="checkbox"/>
-----------------------------	--

#### Modes de fonctionnement



Panneau supérieur - Lumière LED



Panneau supérieur. Projecteur



Boîtier de contrôle manuel



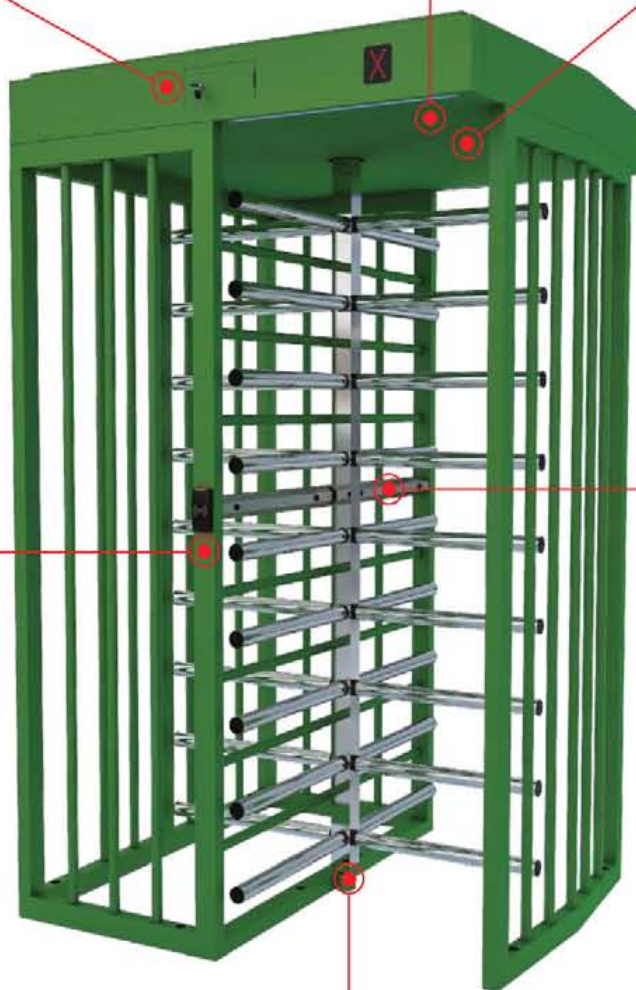
Lecteur de cartes



Capteurs de suivi de passage

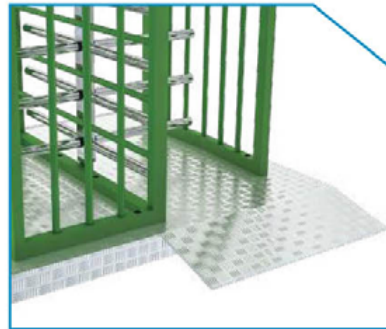


Position du rotor à 90 °





## Plateforme d'installation



- ▶ Facilité d'installation modulaire avec plate-forme antidérapante.
- ▶ Système de rampe avant et arrière pour un accès facile.
- ▶ Facilité de transport avec chariot élévateur.

## Boîte de contrôle manuelle - Fixe.



- ▶ Boîtier de commande manuel dans la partie supérieure du tourniquet, à l'intérieur du compartiment verrouillé.
- ▶ Contrôle des modes «Entrée, Sortie, Urgence» avec personnel de sécurité dans les situations d'urgence.

## Unité de contrôle des boutons - indépendante



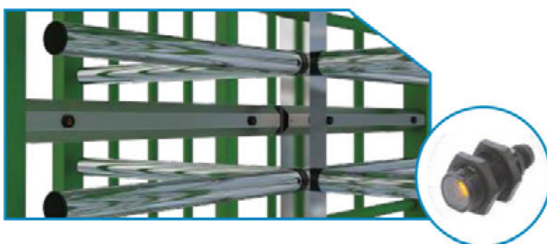
**BT - 1**



**BT - 2**

- ▶ Options de type BT-1 et BT-2, généralement utilisées dans les cabines de sécurité ou les salles de sécurité, pour le contrôle à distance des modes «entrée, sortie, urgence.»

## Capteurs de suivi de passage



- ▶ Pour confirmer pleinement la transition physique de l'utilisateur; Fonction de surveillance de transition avec structure de capteur à 4 points différents sur la barre de position qui est configuré en forme de «T» horizontal parallèle au milieu du tourniquet.
- ▶ Cette caractéristique est produite en option au milieu du tourniquet avec la configuration de tour «- T».

## Panneau supérieur. Lumière LED



- ▶ Des voyants LED sont prévus sur le dessus du tambour pour plus de visibilité.
- ▶ Le système d'éclairage LED est bleu en position de veille standard et offre un contrôle de transition plus visuel et plus clair en vert et rouge lors du passage.

## Spot supérieur



- ▶ Un spot intérieur fournit un éclairage plus intense pour les zones peu éclairées ou non éclairées.

## Options de haute sécurité



- ▶ Les options «dent de requin» ou de fil de fer barbelé offrent une sécurité renforcée.

## Applications spéciales de cabine

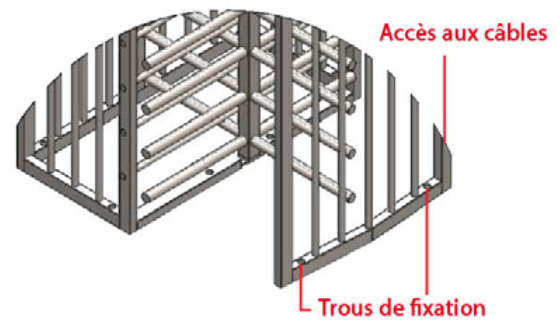
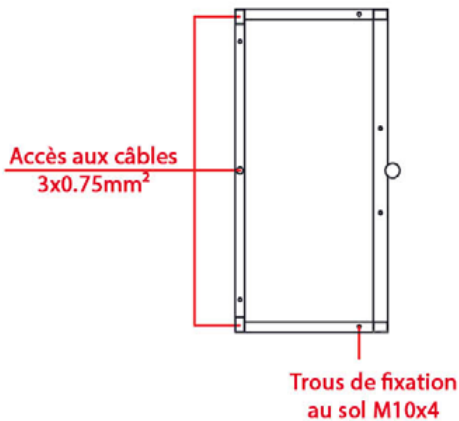
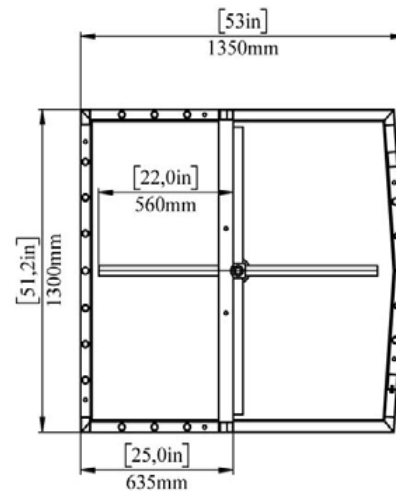
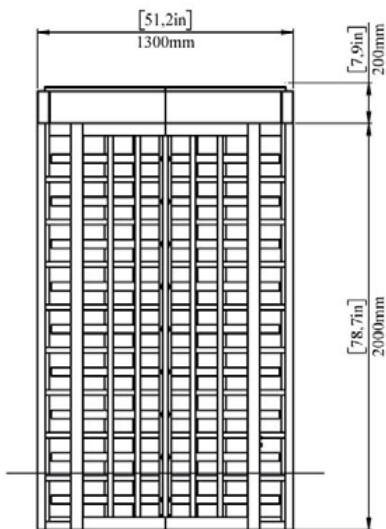
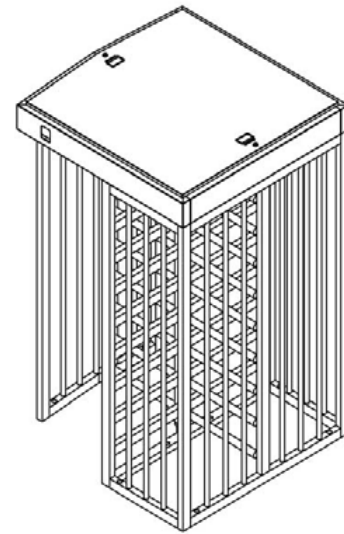
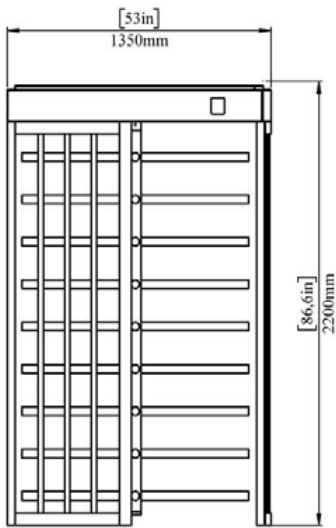


Armoire à jetons



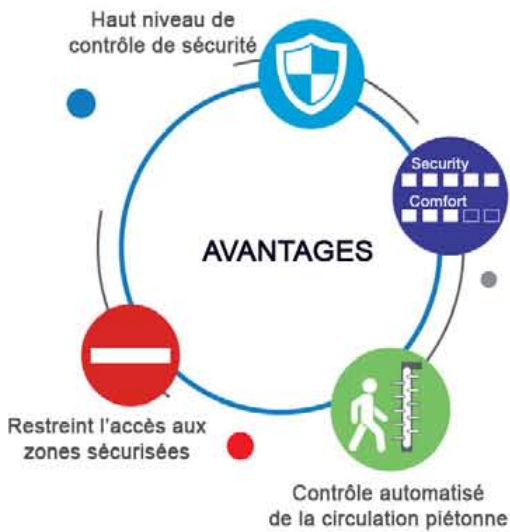
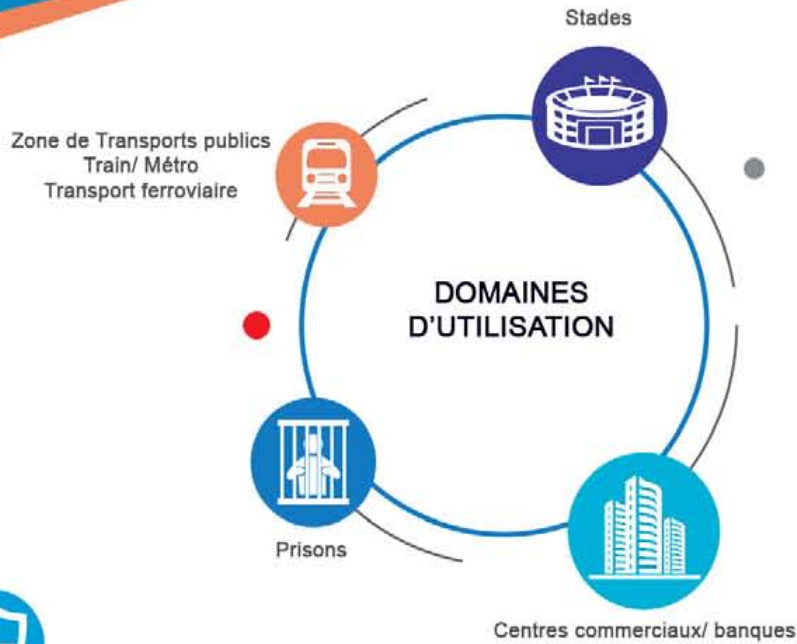
Contrôle d'accès  
Applications du système de cartes

- ▶ La production spéciale de la cabine est réalisée selon les détails du projet.









 [www.reteks.fr](http://www.reteks.fr)

 [Contact@reteks.fr](mailto:Contact@reteks.fr)



PHONE

+33 (0)8 05 69 06 06



ADRESS

22 AVENUE GABRIEL LIPPMANN,  
ZAC DE LA CROIX BLANCHE  
91700 SAINTE - GENEVIÈVE - DES - BOIS, FRANCE



OPENING TIME

M-F: 9H-18